

## Elektromos robogó használati útmutató

# ZTECH



User Manual  
Használati útmutató  
Manual de instrucțiuni  
Instrucția de servisie

## ZT-09

Hungary Head Office:  
Z-TECH BIKE KFT.  
Dulácska utca 1/A.  
2045. Törökbálint, Hungary  
hungary@ztechbike.com  
www.ztechbike.com

ZTECH Romania:  
SC Z TECH BIKE SRL.  
Calea Aradului 62.  
Oradea, Romania  
oradea@ztechbike.ro  
www.ztechbike.ro

ZTECH Poland:  
Z-TECH Sp. Z.O.O.  
30-565 Kraków,  
Ul. Panska 27, Poland  
biuro@ztechbike.pl  
www.ztechbike.pl

[WWW.ZTECHBIKE.COM](http://WWW.ZTECHBIKE.COM)

## Előszó

Kedves felhasználók,

Cégünk a sétálást felváltó újfajta környezetvédelmi szabadidős közlekedési eszközként elterjedt Z-TECH típusú elektromos robogók gyártásával foglalkozik, amelyek elegáns megjelenésük és formaviláguk, kiemelkedő műszaki teljesítményük, tökéletes minőségi rendszerük, első osztályú összeszerelésük és a kiváló műszaki csapat munkája révén luxusérzést teremtenek a felhasználóik számára.

A robogó biztonságos és ésszerű kialakítású, valamint magas hatásfokú és kiváló teljesítményű elektromos kerékgaggal, nagy teljesítményű, karbantartást nem igénylő zselés akkumulátorral és az első villán elhelyezett lengéscsillapítóval fokozza az utazási kényelmet. Háromféle meghajtást különböztetünk meg a robogóral: elektromos hajtás, pedálos hajtás és ezek kombinációja. A robogó ideális közlekedési eszköz a sétálás helyett. Az elektromos robogó többlétszolgáltatásokat nyújt Önnek. Kérjük, hogy a használatba vétel előtt olvassa el figyelmesen a jelen használati útmutatót. Az elektromos robogó megfelelő műszaki állapotának megóvása érdekében, illetve a biztonságos és kényelmes utazáshoz kövesse a használati útmutatóban foglalt utasításokat. Ezen termék környezetbarát közlekedésre lett tervezve. A termék jellemzői és előnyei:

- Nagy hatékonyságú, kefe nélküli DC motor.
- A biztonságos közlekedés érdekében, a fékrendszer automata feszültségmegszakítóval rendelkezik
- Nagyobb hatótáv, a nagy kapacitású akkumulátornak köszönhetően
- Lengéscsillapító rendszer biztosítja a kényelmes közlekedést

## Tartalom

- 1.A felhasználók figyelmébe
2. Biztonságos közlekedés
3. Ellenőrzés elindulás előtt
- 4.A jármű technikai paraméterei és felépítése
- 5.A termék jellemzői
- 6.Alkatrészek beállítása
- 7.Töltés
- 8.Közlekedés a robogóval
- 9.Karbantartás és szerviz
- 10.Hibalehetőségek és megoldások
- 11.Tanácsok

## A felhasználók figyelmébe

A robogó biztonságos és optimális vezetése érdekében tartsa be az alábbi fontos biztonsági előírásokat.

1. Kérjük, hogy olvassa el figyelmesen a használati útmutatót, és a biztonságos vezetés érdekében ellenőrizze az alkatrészek épségét.
2. A járművet szigorúan tilos túlterhelni.
3. A járművet célszerű mindennap feltölteni. Az akkumulátort szigorúan tilos az elektromos kapacitásán felül tölteni (túltöltés).
4. A robogó akkumulátor dobozának belsejében található egy biztonsági áramforrás. Az akkumulátor doboz kivételekor szabadon maradó alsó csatlakozókat (pozitív (+) és negatív (-)) nem szabad egyidejűleg mindkét kézzel (különösen vizes kézzel) megérinteni, illetve fém tárgygal (kulcs, stb.) érintkeztetni. Ellenkező esetben rövidzárlat keletkezhet, ami égési sérüléssel járó balesetet idézhet elő. Kérjük, hogy kellően figyeljen oda a fent leírtakra.
5. Kérjük, hogy ne próbálja szétszerelni és összerakni az elektromos robogót. Alkatrész vásárlás esetén forduljon az Z-TECH típusú elektromos robogót forgalmazó kereskedőhöz. Kérjük, hogy sürgősen nézesse meg szerelővel a járművet, ha azt észleli, hogy az első vagy hátsó fék használatakor a motor áramkötén nem történik megszakítás.
6. Ha a robogót esős időben szeretné használni, akkor ügyeljen rá, hogy az útfelületen lerakódott vízfoltok (tócsák) vízszintje soha ne haladja meg az elektromos kerékagy középpontját. Ha az elektromos kerékagy középpontja fölé ér a vízszint, akkor a kerékagyba szivárgó víz elektromos meghibásodást okozhat.

## Biztonságos közlekedés

### Általános szabályok

- Mindig viseljen bukósisakot a robogó használatakor és kövesse a bukósisak gyártója által előírt használati és gondozási utasításokat.
- Közlekedéskor mindig tartsa be a KRESZ szabályokat!
- Mindig szabályosan, egyenes vonalban közlekedjen. Soha ne közlekedjen a forgalommal szemben.
- Használja a kanyarodást ill. fékezést jelző (fény)jelzéseket.
- Közlekedjen defenzíven. Lehet, hogy a közlekedés másik résztvevője nem látja Önt.
- Figyelje az ön előtt lévő utat. Kerülje ki a kátyúkat, gödröket, olajfoltokat, egyéb tárgyakat stb
- Készüljön fel a váratlan helyzetekre, pl.: hirtelen kinyithatják egy auto ajtaját, hirtelen sávváltás stb
- Legyen nagyon körültekintő előzéskor vagy kikerüléskor.
- Gyakorolja be jól a robogó használatát.
- Ne vigyen utast vagy nagy csomagot. Ezek korlátozhatják az ön látását ill. láthatóságát. Soha ne viseljen/ használjon olyan dolgot, ami a hallását korlátozhatja.
- Mindig tartson megfelelő követési távolságot a biztonságos megállás érdekében. A fékút függ az időjárástól is.

### Nedves időjárás

- Nedves időjárás esetén legyen nagyon figyelmes közlekedéskor.
- A hosszabb fékút miatt fékezzen korábban.
- Csökkentse a sebességét és kerülje a hirtelen fékezéseket.
- Ügyeljen a láthatóságára.
- Viseljen fényvisszaverő ruházatot és használja a világítást.
- Az úton lévő lyukak, kátyúk, egyéb hibák esetleg nehezen vehetőek észre. Fordítson erre kiemelt figyelmet.

### Éjszakai közlekedés

- A világítást kapcsolja be!
- Viseljen fényvisszaverő, élénk színű ruházatot.
- Csak akkor közlekedjen éjszaka, ha feltétlenül szükséges. Csökkentse a sebességét és ha lehet, olyan helyen közlekedjen, ahol van közvilágítás is.

### **FIGYELMEZTETÉS!**

**A terméket mozgásukban korlátozott emberek nem használhatják!**

### Ellenőrzés elindulás előtt

A biztonságos közlekedés érdekében mindig ellenőrizze elindulás előtt:

- Kapcsolja be a gyújtást, ellenőrizze a visszajelzők működését. A fék használatakor a működik a fékrendszer automata feszültségmagszakítója?
- Ellenőrizze a guminyomást. A nem megfelelő guminyomás csökkenti a stabilitást, sebességet és a hatótávot.
- Az első és hátsó kerék rögzítőcsavarjai rendben vannak?
- Elég töltés van az akkumulátorban?
- A fékrendszer helyesen és megbízhatóan működik?
- A kormány és az ülés rögzítése megfelelő?

### A jármű technikai paraméterei és felépítése

Az ábrák csak illusztrációk. Eltérések előfordulhatnak.

#### E00009

Szabvány	CE
Motor típusa	Kefe nélküli agymotor
Motor névleges teljesítmény - Watt	250 W * 250 W
Motor névleges feszültség - V	48V
Motor energiafogyasztás - kW·h/100km	2-3kW.h / 100km
Max sebesség - km/h	25km / h * 25km / h
Max hatótávolság - km	Max. 60 km
Max terhelhetőség - kg	110 kg
Első fék	Dobfék
Hátsó fék	Dobfék
Felni és gumiméret	16" x 2.5
Akkumulátor típus	Ólomakkumulátor, grafén
Akkumulátor kapacitás Ah	12Ah * 20Ah
Akkumulátor feszültség - 12V	4X
Akkumulátor töltési idő - h	6-8h
Robogó mérete	1820 x 500 x 1160 mm
Önsúly /(nettó / bruttó) - kg	68kg / 74kg * 78kg / 84kg

\* tájékoztató jellegű adatok

1. Első világítás
2. Töltő
3. Ülés
4. Hátsó csomagtartó
5. Hátsó lámpa
6. Hátsó sárvédő
7. Kefe nélküli agymotor

8. Hátsó fék
9. Hátsó lengéscsillapító
10. Első villa
11. Első fék
12. Első sárvédő



## **A termék jellemzői**

- Egy tudományos terv alapján 3D-ban tervezett váz a legjobb vezetési élményt eredményezi a váz mérnöki és esztétikai jellemzőit figyelembe véve.
- Könnyed, egyszerű és elegáns forma, az alkatrészek és anyagok szakszerű kiválasztása a kényelmesebb vezetési élmény érdekében.
- Egyszerű használat a pedálfunkció használatakor is
- Legyen körültekintő a világítás beállításánál az éjszakai biztonságos és kényelmes vezetés érdekében!
- A biztonságos vezetés érdekében, az automata feszültségmegszakító rendszer működésbe lép a fékkar meghúzásakor.
- A jármű névleges sebessége 25 km/h. Ez kényelmes haladást nyújt önnek.
- 3 fajta üzemmód közül választhat: csak elektromos hajtás, pedál hajtás ill. ezek egyidejű használata
- Az akkumulátor hosszabb élettartama érdekében, kérjük, töltsen fel időben, amikor a töltöttséget jelző mutató a piros mezőbe ér. Az áram egy része felhasználásra kerül a fényszóró bekapcsolásakor, így az egyszeri feltöltéssel megtehető távolság csökken. Felhívjuk figyelmét, hogy a fényszóró világítási idejét megfelelően ellenőrizze és kontrollálja.

## **Alkatrészek beállítása**

### **Kormány beállítása**

- A kormány függőleges csövének illesztési mélysége nem lehet alacsonyabb a minimum mélységnél (piros biztonsági jel). (1. ábra)
- Lazítsa meg a nyereg rögzítő csavart, majd helyezze a nyeret a nyeregcsőbe. A csavar meghúzását követően a nyeregcsövet helyezze a váz függőleges csövébe. Üljön rá a nyeregre, és mérje fel, hogy mindkét lába kényelmesen leér-e a talajra, tovább növelve ezzel a vezetési komfortot. (2. ábra)



1. ábra



2. ábra

### **Dobfék beállítása (első fék)**

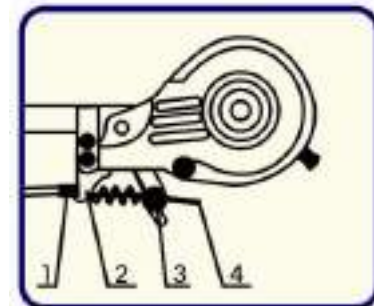
- Ha a fékerő nem megfelelő, a fékkarban található bowdencsavart szorítsa meg. A fék akkor van jól beállítva, ha a kerék akadálytalanul forog és a fékkar meghúzásakor azonnal megáll. (3. ábra)

### **Dobfék beállítása (hátsó fék)**

- Ha a hátsó fék érintkezése nem megfelelő, akkor lazítsa meg a fékhuzal rögzítő csavarját, majd az állítócsavar elforgatásával módosítsa a féktárcsa térközét úgy, hogy ne akadjon. Végül húzza meg szorosan a huzalfeszítő csavart. (4 ábra). Sorrendben: feszítőtárcsa/állítócsavar/fékhuzal/huzalfeszítő csavar/rögzítő csavar/hátsó huzal.



**3 ábra**



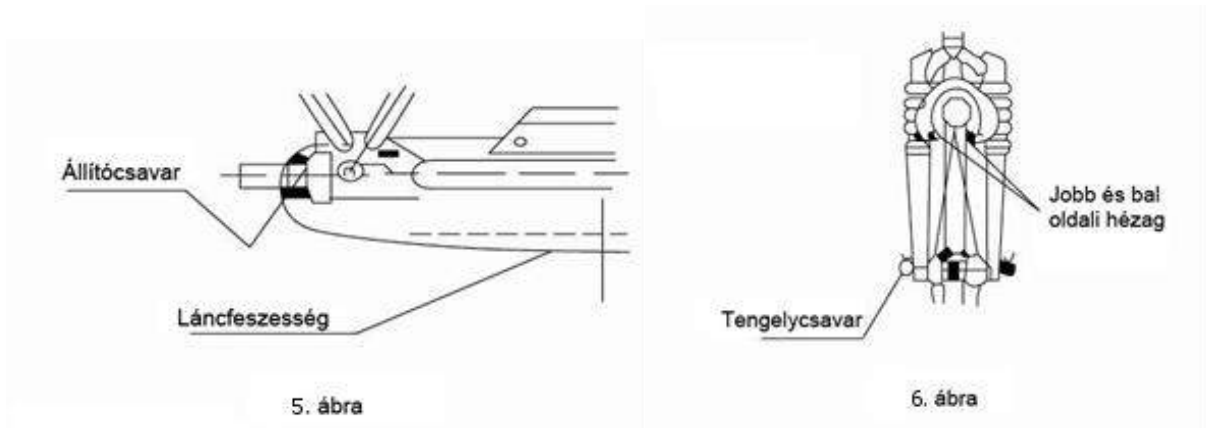
**4 ábra**

### **Láncfeszesség beállítása**

- A láncfeszesség beállításakor először lazítsa meg a hátsó tengely csavaranyáját, majd a láncállító csavar segítségével szabályozza be megfelelően a láncfeszességet, és kezdje el hajtani a pedált. A hátsó kereket középponti szimmetrikus helyzetbe kell állítani. Amint a lánc 10-15 mm-t veszít a feszességéből, húzza meg a hátsó tengely csavaranyáját. Javasolt minimális meghúzási nyomaték 30 Nm. (5. ábra)

### **Kerékbeállítás**

- Az első kereket az első villába helyezve ügyeljen rá, hogy egyenlő távolság legyen a villa bal és jobb oldala, valamint a kerék között (<3mm). (6 ábra)
- A hátsó kereket a robogó-váz villájába helyezve ügyeljen rá, hogy egyenlő távolság legyen a villa bal és jobb oldala, valamint a kerék között (<3,5mm).
- Az első kerék csavaranyáját legkevesebb 22 Nm, a hátsó kerekét legalább 30 Nm nyomatékkal érdemes meghúzni.



### **Töltés**

Az első használat előtt, tölts fel az akkumulátorokat. 4-6 óra szükséges a töltéshez, a mellékelt töltő segítségével. Töltés előtt, távolítsa el a töltőcsatlakozó védőfedelét, majd dugja be a töltőt a töltőcsatlakozóba. Végül csatlakoztassa a töltőt a fali konnektorba.







### **FONTOS INFORMÁCIÓ:**

**A töltés alatt, a gyújtáskapcsolót kikapcsolt állapotban kell tartani.**

Az összes akkumulátor egyszerre töltődik. Hosszabb használatok után ajánlott az akkumulátorok töltése. Töltse fel az akkumulátorokat, ha a robogót 30 napnál hosszabb ideje nem használta. A töltési idő kb 4-6 óra.

### **FIGYELMEZTETÉS:**

**Ne helyezze az akkumulátort hőforrás vagy tűz közelébe. Nedves környezetben ne üzemeltesse a töltőt.**

	Olvassa el a használati útmutatót!		<b>Robbanásveszélyes gáz!</b> Az akkumulátor töltésekor robbanásveszélyes gázok képződnek. Biztosítson megfelelő szellőzést, amikor zárt helyen tölt akkumulátorokat!
	<b>Savas ólom akkumulátor!</b> Rendkívül maró kórsav!		<b>Dohányzás és nyílt láng használata tilos!</b>
	<b>Védőszemüveg használata kötelező!</b> - Ha sav kerül a szemébe, láv vízzel öblögesse, azután forduljon orvoshoz! - Ha bőrrrel érintkezik, mossa le tiszta vízzel, kezelje a sérült felületeket 5%-os szódabikarbóna oldattal, majd forduljon orvoshoz! - Lenyelés esetén igyon meleg vizet, tejet vagy tejföllel. Ne próbálja meg hányni! Azonnal forduljon orvoshoz!		<b>Veszélyes hulladék!</b> Kommunális hulladék közé nem helyezhető!
	Tartsa távol a gyerekektől! A gyerekeket tartsa távol a sávtól!		Újrahasznosítás céljából a hulladékká vált akkumulátor töltőt vigye vissza a vásárlás helyére, vagy az arra feljogosított átvevőhelyek (pl.: <a href="http://www.hungakku.hu">www.hungakku.hu</a> ) valamelyikére!



## **A töltés menete**

A töltésnek két módozata van:

1. Az akkumulátor a robogóról levéve.
2. Töltés a robogóon hagyott akkumulátorokkal.

A töltés előkészítése

- Akkumulátordoboz kivétele
3. Az akkumulátorzárát nyissa ki.
4. A foggantyú segítségével emelje ki az akkumulátordobozt.
5. Töltés után helyezze vissza, majd a zárát zárja vissza.

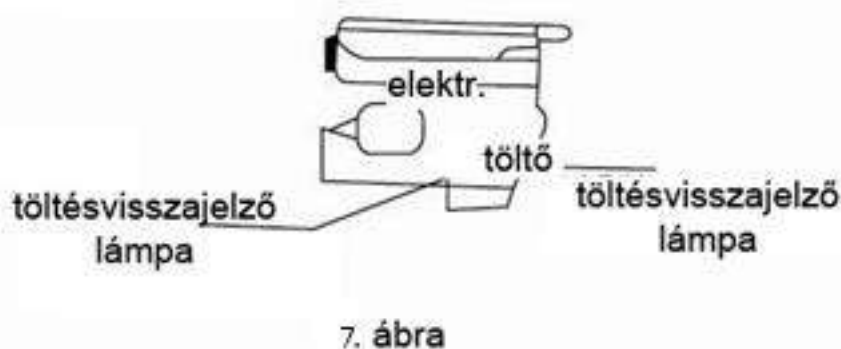
## **A robogóról levett akkumulátor töltése**

Ahogy azt korábban említettük, az akkumulátor doboz kivételekor szabadon maradó alsó csatlakozókat (pozitív (+) és negatív (-)) nem szabad egyidejűleg mindkét kézzel (különösen vizes kézzel) megérinteni, illetve fém vezetővel érintkeztetni.

Az akkumulátort tilos fejjel lefelé tölteni. Ellenkező esetben az akkumulátor élettartam jelentősen csökken. Helyezze az akkumulátort vízszintes felületre, majd először csatlakoztassa a kimeneti dugót az akkumulátor doboz töltő aljzatába

Ezt követően csatlakoztassa a bemeneti csatlakozót (230V) a hálózati aljzathoz. Ekkor elkezdődik a töltés. (lásd a 7. ábrán)

A töltés befejeztével előbb a hálózati csatlakozót (230V), majd a kimeneti csatlakozót távolítsa el.



## **Töltés közben**

- A ki- és bemeneti csatlakozó csatlakoztatásakor a töltésjelző piros színnel kezd világítani, jelezve, hogy a töltés megkezdődött.
- Az akkumulátor első töltésekor célszerű 4-6 órát tölteni megszakítás nélkül. Amikor a töltésjelző zölden kezd világítani, azt jelzi, hogy az akkumulátor feltöltődött. Ilyenkor a túltöltés elkerülése érdekében a rendszer automatikusan átvált cseptöltés módra. Az első töltést követő normál feltöltések ideje 2-8 óra.
- A töltő túltöltés-védelmi eszközzel van ellátva. A 24 óránál tovább tartó folyamatos töltés kedvezőtlenül befolyásolja az akkumulátor élettartamát.

## **Töltéssel kapcsolatos tudnivalók**

- A töltéshez nem szükséges földelés.
- Töltés során a töltőt tegye biztonságos helyre, ahol gyermekek nem férhetnek hozzá.
- Az akkumulátort lehetőség szerint ne használja, ha nincsen tele, ellenkező esetben csökken az

akkumulátor hasznos élettartama.

- Az akkumulátort ne töltsé más gyártók töltőivel és fordítva; a töltőt ne használja más gyártók akkumulátorainak töltésére.
- A töltőben 230V-os áramkör található. ezért kérjük. hogy ne próbálja azt szétszerelni.
- Ügyeljen rá, hogy a töltőbe sem használat, sem tárolás során ne kerüljön folyadék vagy fémrészecske, illetve ne ejtse el a töltőt a belső alkatrész meghibásodások elkerülése végett.
- Töltés közben a töltőt ne takarja le semmilyen tárggyal.
- A töltőt beltéri használatra tervezték. Használat közben a töltőt tartsa száraz és megfelelően szellőztetett helyen.
- Ha töltés közben szokatlan szagot érez, vagy a töltő túlmelegszik, akkor azonnal szakítsa meg a töltést és küldje vissza a töltőt az értékesítési vagy szerviz osztályunkhoz.

### **FIGYELMEZTETÉS!**

**A töltőhöz mellékelt vezeték csak az akkumulátortöltőhöz szabad használni!**

#### **About riding**



Miután az első töltés befejeződött, a robogó használatra kész állapotban van. Kérjük, nézzen utána a helyi törvényeknek és rendeleteknek, amelyek szabályozzák és / vagy korlátozzák az elektromos robogó használatát. A törvények és rendeletek, városenként/községenként eltérőek lehetnek. Az Ön felelőssége, hogy ismerje és betartsa a helyi korlátozásokat.

Elindulás előtt, fordítsa a kulcsot "on" állásba. A gyújtáskapcsoló a kormány mellett található. Ha a gyújtást bekapcsolta, a töltés- és a gyújtásvisszajelző lámpa világít.

Fogja meg mindkét kezével a kormányt. Keressen egy kényelmes üléspozíciót és lökje el magát a lábával. A jobb kezével tudja a gázkart működtetni. A hirtelen elindulás elkerülése érdekében, a gázt lassan, fokozatosan adagolja. A gázkar forgatásával tudja a sebességet beállítani. A sebesség módosítása a gázkarral vagy a fékkel történik. A fékkar meghúzásakor az elektromos hajtás megszűnik.

#### **Használatkor figyelembe veendő**

- A gazdaságos használat érdekében a robogó elindulásakor ill. emelkedőn történő haladásakor használja a pedálrészegítést
- Elindulásakor lassan gyorsítson. Így energiát spórolhat meg és az alkatrészek élettartamát is meghosszabbíthatja. Használja a pedálrészegítést.
- Energiát takaríthat meg, ha nem gyorsít vagy fékez feleslegesen.
- A vezérlőelektronika túlterhelés ellen védett. Ha valami probléma merül fel, az áramkör automatikusan megszakad. A probléma megszűnésekor az áramkör újra visszazár.
- Fékezésakor ne használja a gázkart. Ezzel elkerülhető az elektromos motor túlterhelése.
- A maximális terhelhetőség 110kg. Soha ne terhelje túl a robogót. Ne közlekedjen maximális sebességgel.

#### **Parkoláskor figyelembe veendők**

- Miután leszáll a robogóról tolja előre, a gyújtáskapcsolónak kikapcsolt állapotban kell lennie az esetleges balesetveszély elkerülése érdekében.
- Javasoljuk, hogy a robogót zárt, fedett térben parkolja le, Ne felejtse eláramtalanítani és kivenni a kulcsot.
- Nyilvános helyeken a robogót a közlekedési szabályoknak megfelelően kell parkolni

### **Karbantartás és szerviz**

A biztonságos közlekedés érdekében, ügyeljen a robogó jó műszaki állapotára. Szervizeltesse rendszeresen és tartsa tisztán.

### **Ellenőrizze rendszeresen**

- Ellenőrizze, hogy a kerekek megfelelően vannak-e rögzítve. Ellenőrizze a csavarok helyes meghúzását. Ellenőrizze a villa és a váz épségét.
- Ellenőrizze a gumiköpeny és a gumimintázat épségét. Ügyeljen a helyes keréknyomásra.
- Ellenőrizze a motor helyes működését.
- Ellenőrizze a kürt és a világítás működését.
- A fékalkatrészek ellenőrzésekor ügyeljen a kopó alkatrészek állapotára. Ellenőrizze a fék helyes működését
- Ha hosszabb ideig nem használja a robogót, akkor is töltsen fel az akkumulátort havonta egyszer.
- Az akkumulátort télen tárolja meleg helyen.

### **Karbantartás és mosás módja**

Az elektromos alkatrészek épsége érdekében, ne mossa a robogót nagynyomású berendezéssel

A festett alkatrészekon levő szennyeződésekkel semleges tisztítószerrel tisztítsa meg, majd száraz ruhával törölje tisztára.

Ügyeljen a fém alkatrészek kenésére.

Olajozáskor ügyeljen arra, hogy a kenőanyag ne érje a fékpofákat, a rögzítőféket, a gumiköpenyt, az akkumulátort illetve a vezérlőelektronikát.

### **Hibalehetőségek és megoldások**

	Hibajelenség	Hiba lehetséges oka	Teendő
1	A motor nem indul	(1) Alacsony akkumulátor töltöttségi szint (2) Nem megfelelő érintkezés az akkumulátor doboz és a csatlakozók között (3) A gyújtáskapcsoló nem megfelelő állásban van	(1) Töltsen fel az akkumulátort (2) Tisztítsa meg az érintkező felületet (*) (3) Fordítsa megfelelő állásba
2	Nem megfelelő sebességszabályozás, vagy a max. sebesség viszonylag alacsony	(1) Alacsony akkumulátor töltöttségi szint (2) A gázkarban a mágnesacél meglazult (3) A gázkarban levő rugó nem működik vagy megsérült	(1) Töltsen fel az akkumulátort (2) Szorítsa meg a hegesztés után (*) (3) Vigye el a szerelőhöz a járművet
3	A motor a gyújtást követően nem indul	(1) Meglazult a huzal (2) A gázkarban a mágnesacél meglazult (3) A motor huzalozása meglazult vagy megsérült	(1) Javítás után csatlakoztassa ismét (*) (2) Szorítsa meg a hegesztés után (*) (3) Vigye el a szerelőhöz a járművet
4	Egy feltöltéssel	(1) Elégtelen gumiabroncs nyomás	(1) Fújja fel a kerekeket

	megtehető távolság túl rövid	(2) Elégtelen töltés vagy a töltő meghibásodása (3) Túl sok a hegyemenet, erős ellenszél, gyakori fékezés, erős terhelés (4) Az akkumulátor hosszú időn át lemerült állapotban volt, és nem kapott töltést, ezért megrongálódhatott (5) Télen az alacsony hőmérséklet egyértelműen befolyásolja a megtett távolságot	(2) Tölte tele az akkumulátort, illetve ellenőrizze az érintkezőket (*) (3) Használja a pedált rásegítésnek (4) Cseréljen akkumulátort (5) Töltsé az akkumulátort beltérben, hosszabb ideig
5	A töltő nem tölti az akkumulátort	(1) A töltő csatlakozója laza vagy leesik a helyéről (2) Kiegett biztosíték az akkumulátor dobozban (3) Az akkumulátor huzalozása leesik a helyéről	(1) Húzza meg szorosan az aljzatot és a csatlakozót (*) (2) Cserélje ki a biztosítékot (3) Csatlakozó huzal hegesztése (*)
6	Az elektromos motor furcsa hangot ad ki	(1) Motorcsapágy elhasználódása (2) Szénkefe elhasználódása (3) Jelentős kerékdeformálódás	(1) Csapágy csere (*) (2) Szénkefe cseréje (*) (3) Felni beállítása

A saját biztonsága érdekében rendszeresen ellenőrizze a kosár, a támasz, a stift és a középtengely feszességét. Kérjük, hogy lazulás esetén azonnal húzza meg a szóban forgó alkatrészt a balesetveszély elkerülése érdekében.

#### **Az akkumulátor kezelése, és energia-megtakarítási tippek**

- A robozóban használt ólomsav akkumulátor üzemen kívül helyezve áramforrásként is használható. Az akkumulátor hasznos élettartamát jelentősen befolyásolja annak kezelése és alkalmazása.
- Indításkor vagy hegyemenetben érdemes pedállal rásegíteni.
- Lehetőség szerint minden használat után töltsé fel teljesen az akkumulátort.
- Ha hosszabb ideig nem kívánja használni a robozót, akkor töltsé fel teljesen az akkumulátort, és rendszeres időközönként töltsé újra (az akkumulátor használaton kívül is merül).
- Gyorsításkor bánjon finoman a gázkarral, és kerülje a hirtelen ki gyorsításokat.
- Általában 15-18 km/h körüli sebességnél működik leggazdaságosabban a robozó.
- Kérjük, lehetőség szerint kerülje a hirtelen és erőteljes fékezési manővereket.

#### **Olajozással, kenéssel kapcsolatos tudnivalók**

- Gondoskodjon a megfelelő olajozásról (1-2 havonta ellenőrizze az állapotot ill. szükség esetén olajozza be a szükséges alkatrészeket)
- Max 2 évente gondoskodjon az első és középső tengely kenéséről.
- A láncot minden évben tisztítsa meg benzinnel, majd kenje végig vékony műszerészolajjal.
- Az acél fékbowden belső csövét félévente egyszer kenje be vékony műszerészolajjal.

#### **Tanácsok**

1. A használati útmutatóban leírtak a könnyebb üzemeltetést segítik elő, így nem használhatók a termék szétszereléséhez és javításához.
2. Az ábrák eltérhetnek a tényleges terméktől. Ilyen esetben kérjük, forduljon a márkakereskedéshez, ahol a járművet vásárolta.
3. Vállalatunk fenntartja a jogot az előzetes írásbeli értesítés nélküli módosításhoz, amelynek célja a termékek fejlesztése.

**A robogóra szerelt sebességkorlátozó eszközt szigorúan tilos eltávolítani a járműről. A sebességkorlátozó eszköz illetéktelen eltávolítása veszélyezteti a biztonságos vezetést.**

**A jármű megfelel a Magyar Jogszabályoknak, szabványoknak. (EN15194) Felszereltsége megfelel a KRESZ előírásainak. Kiváló minőségű termék. Ezt garantálja a CE minőségbiztosítási megfelelése. Az elektromos kerékpár a KRESZ 1/1975. (II.5.) KPM-BM rendelet 1. számú függelék II/r/1 pontja alapján kerékpárnak minősül, ezért rá a kerékpározásra vonatkozó közlekedési és biztonsági előírásokat kell betartani. A kerékpárt, triciklit, csak olyan személy használhatja, aki arra fizikailag, szellemileg és egészségileg alkalmas, ismeri és tudja a használatát és a közlekedés szabályait.**